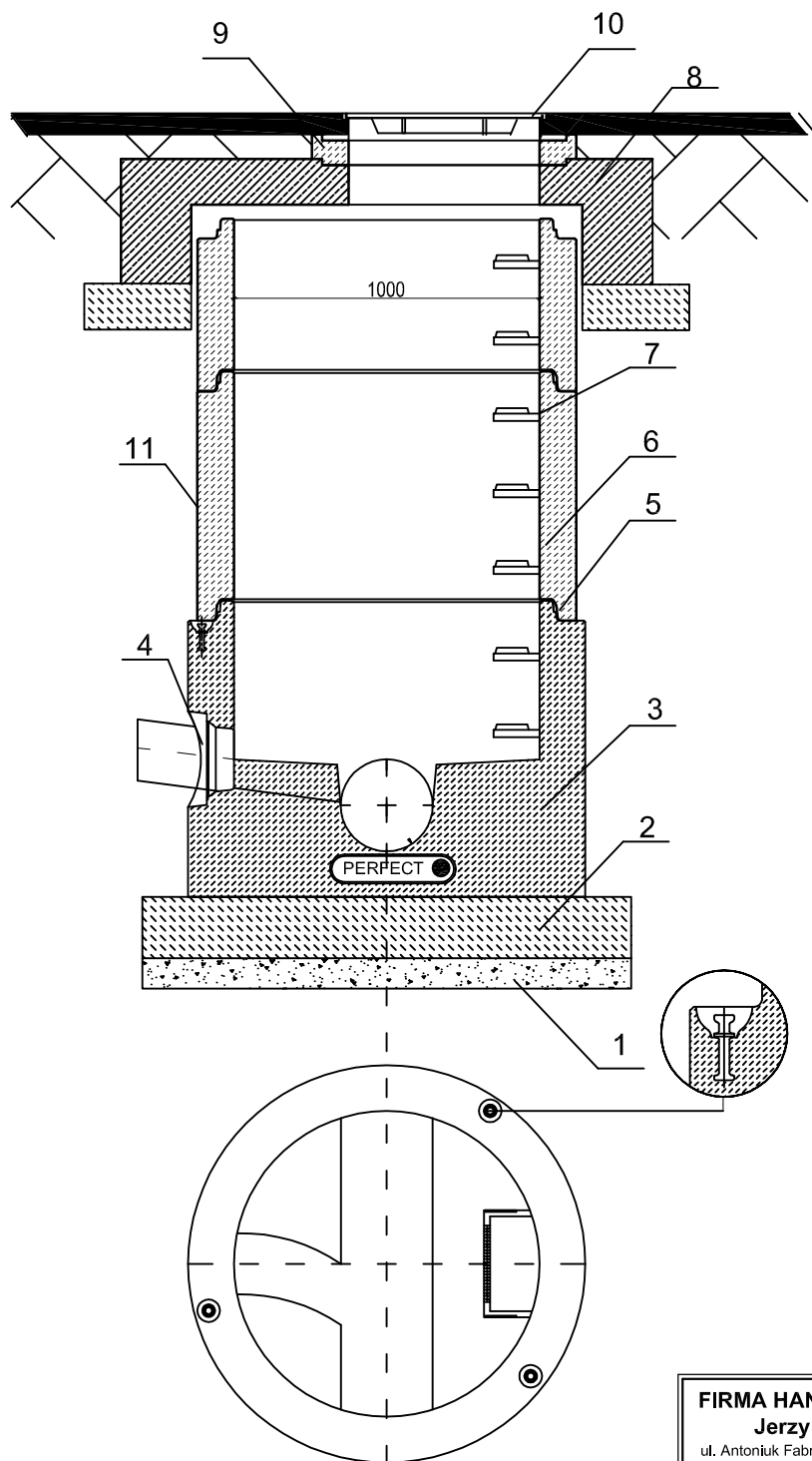


SCHEMAT STUDNI REWIZYJNEJ BETONOWEJ Ø 1000



1. Podsypka piaskowa

2. Podbudowa z chudego betonu C 12/15

3. Dennica z kinetą monolityczną PERFECT. Wykonana jako jednolity odlew z betonu samozagęszczalnego (SCC), dojrzewający w formie.

4. Przejścia szczelne systemowe PERFECT w postaci uszczelki zintegrowanej, uszczelki wklejanej w gniazdo w ścianie dennicy lub gniazda na rurę z uszczelką na bosym końcu.

5. Połączenie elementów studni przy pomocy uszczelki gumowej i pasty poślizgowej.

6. Kręgi betonowe wibroprasowane.

7. Szerokie (podwójne) szczeble żłazowe w kolorze żółtym, montowane w zakładzie prefabrykacji. Układ stopni drabinkowy, w rozstawie pionowym 250mm. Konstrukcję stopnia stanowi rdzeń stalowy w otulinie tworzywowej, wg PN-EN13101:2004.

8. Pokrywa odciążająca wykonana z betonu SCC jako monolityczny odlew w kształcie pierścienia odciążającego i pokrywy.

9. Pierścienie regulacyjne betonowe lub tworzywowe.

10. Właz żeliwny

11. Opcjonalna izolacja elementów betonowych, przy klasie ekspozycji XA2 oraz XA3

Elementy betonowe wykonane w oparciu o normę PN-EN 1917:2002.

Klasa betonu C40/50, wod szczelność W8, mrozoodporność F150, nasiąkliwość do 5%.

FIRMA HANDLOWA "JURAM"		Inwestor:	
Jerzy Amielańczyk		Burmistrz Miasta Łapy	
ul. Antoniuk Fabryczny 40 lok. 48, 15-741 Białystok		ul. Gen. Wł. Sikorskiego 24 18-100 Łapy	
Obiekt:			
PRZEBUDOWA DRÓG NA OSIEDLU BARWIKI W ŁAPACH: ULICA GLINIANA, BARWIKOWSKA, PUCHALSKIEGO, WODZICKIEGO			
KANALIZACJA DESZCZOWA - odcinek 4			
Nazwa rysunku:	SCHEMAT STUDNI REWIZYJNEJ BETONOWEJ Ø 1000		
Stadium: PW	Skala:	Nr rysunku: 3	Data: 30.12.2013
Projektant:	Sprawdzający:		
BRANŻA SANITARNA			
mgr Inż. Krzysztof Polecki uprawnienia do projektowania bez ograniczeń w specjalności Instalacyjno - Inżynierskiej w zakresie sieci i Instalacji sanitarnych BŁ/59/92		Współpraca: techn.bud.T.J.Cichosz techn.bud.M.Dziesięć	