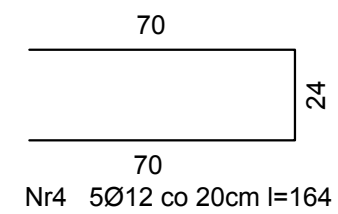
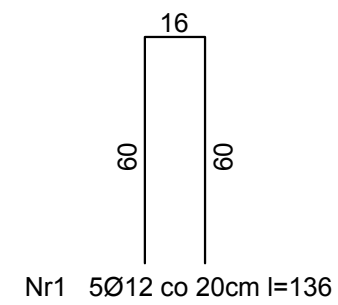
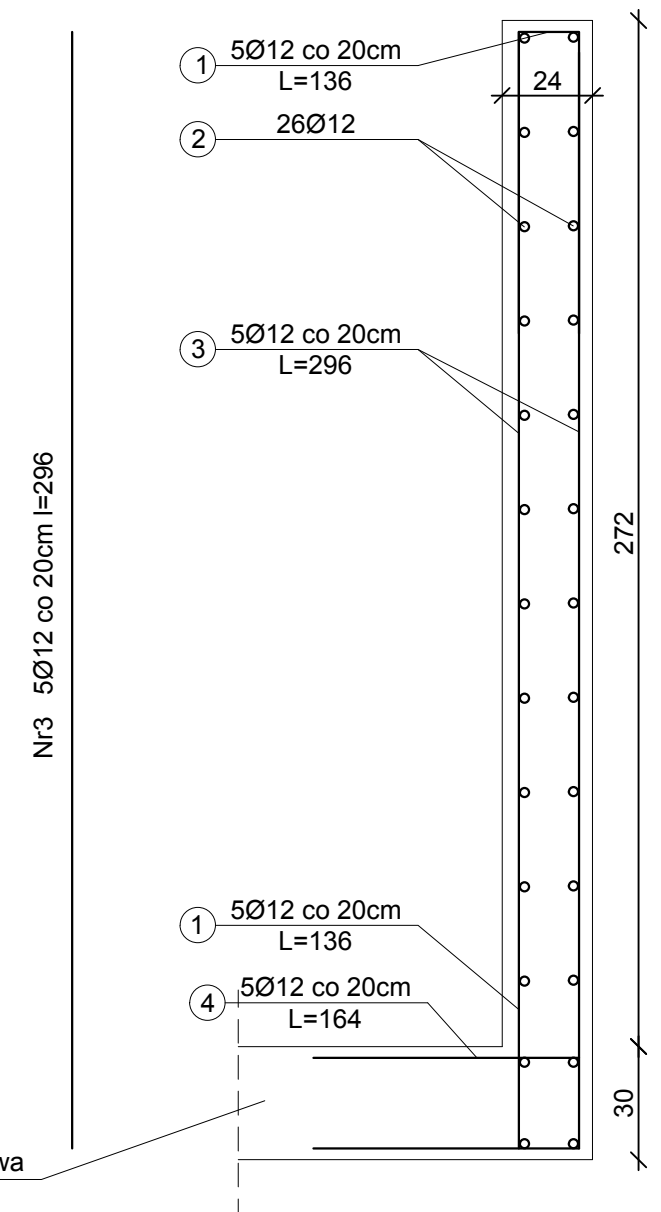


Schemat zbrojenia narożnika ściany



Płyta fundamentowa  
PF-1



Schemat zbrojenia ściany żelbetowej

Wykaz stali zbrojeniowej dla 1 narożnika żelbetowego

Nr pręta	Średnica [mm]	Długość [mm]	Liczba [szt.]	Długość całkowita [m]	
				Ø12	RB500W
1	12	1360	32	43,52	
3	12	2960	4	11,84	
Długość całkowita wg średnic [m]				55,4	
Masa 1mb pręta [kg/mb]				0,888	
Masa prętów wg średnic [kg]				49,2	
Masa prętów wg gatunków stali [kg]				49,2	
Masa całkowita [kg]				50	

Wykaz stali zbrojeniowej na 1mb ściany żelbetowej piwnic

Nr pręta	Średnica [mm]	Długość [mm]	Liczba [szt.]	Długość całkowita [m]	
				Ø12	RB500W
1	12	1360	10	13,60	
2	12	1000	26	26,00	
3	12	2960	10	29,60	
4	12	1640	5	8,20	
Długość całkowita wg średnic [m]				77,4	
Masa 1mb pręta [kg/mb]				0,888	
Masa prętów wg średnic [kg]				68,7	
Masa prętów wg gatunków stali [kg]				68,7	
Masa całkowita [kg]				69	

nazwa i adres obiektu budowlanego:	Budynek Użyteczności Publicznej w Łapach na potrzeby kulturalno-edukacyjne	nr rys. K-47
stadium projektu:	P.W.	data: 31.05.2016
autor projektu specjalność: kons.-bud.	inz. MARIAN BUBROWSKI nr upr. SUW-50/98	skala: 1:20
		podpis: