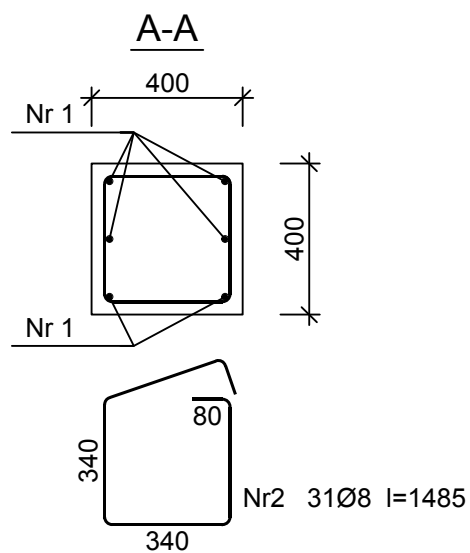
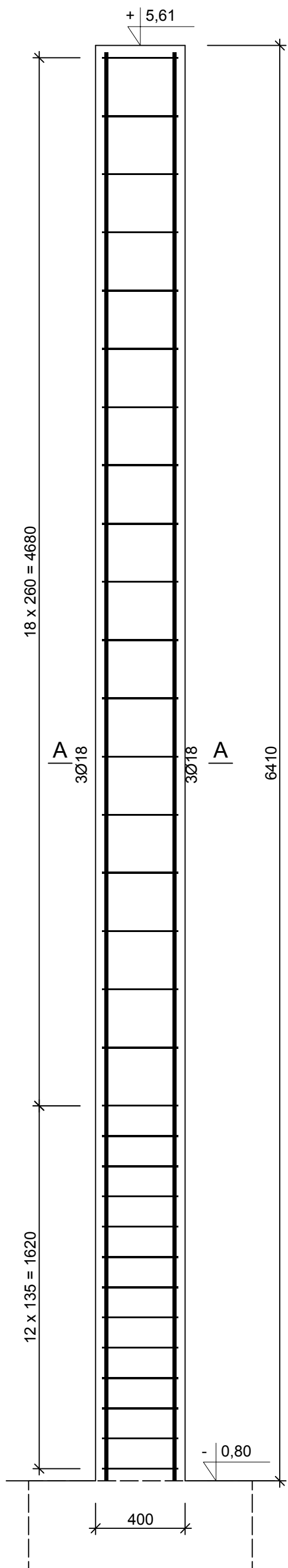


autor projektu specjalność: nr upr. SWJ-50/98 Kodex-5001	nr rys. K-44
nazwa i adres odbiorcy budowlanego:	data: 31.05.2016
stadium projektu: P.W.	skala: 1:20
nazwa rysunku: Słup Sz-6	podpis:
nazwa i adres wykonawcy: Budynek Użyteczności Publicznej w Łapach na potrzeby kulturalno-edukacyjne	
nr upr. SWJ-50/98	



Beton	C20/25 (B25)
Stal	RB500W
Otulina	$c_{nom} = 30$ mm

Wykaz zbrojenia

Nr pręta	Średnica [mm]	Długość [mm]	Liczba [szt.]	Długość całkowita [m]	
				Ø8	Ø18
dla jednego słupa					
1	18	6380	6		38,28
2	8	1485	31	46,04	
Długość całkowita wg średnic [m]				46,1	38,3
Masa 1mb pręta [kg/mb]				0,395	1,998
Masa prętów wg średnic [kg]				18,2	76,5
Masa prętów wg gatunków stali [kg]				94,7	
Masa całkowita [kg]				95	

UWAGA: Długość pręta jest długością obliczoną na podstawie wymiarów w osi pręta (metoda B wg PN-EN ISO 3766:2006)

Nr1 6Ø18 l=6380  
6380