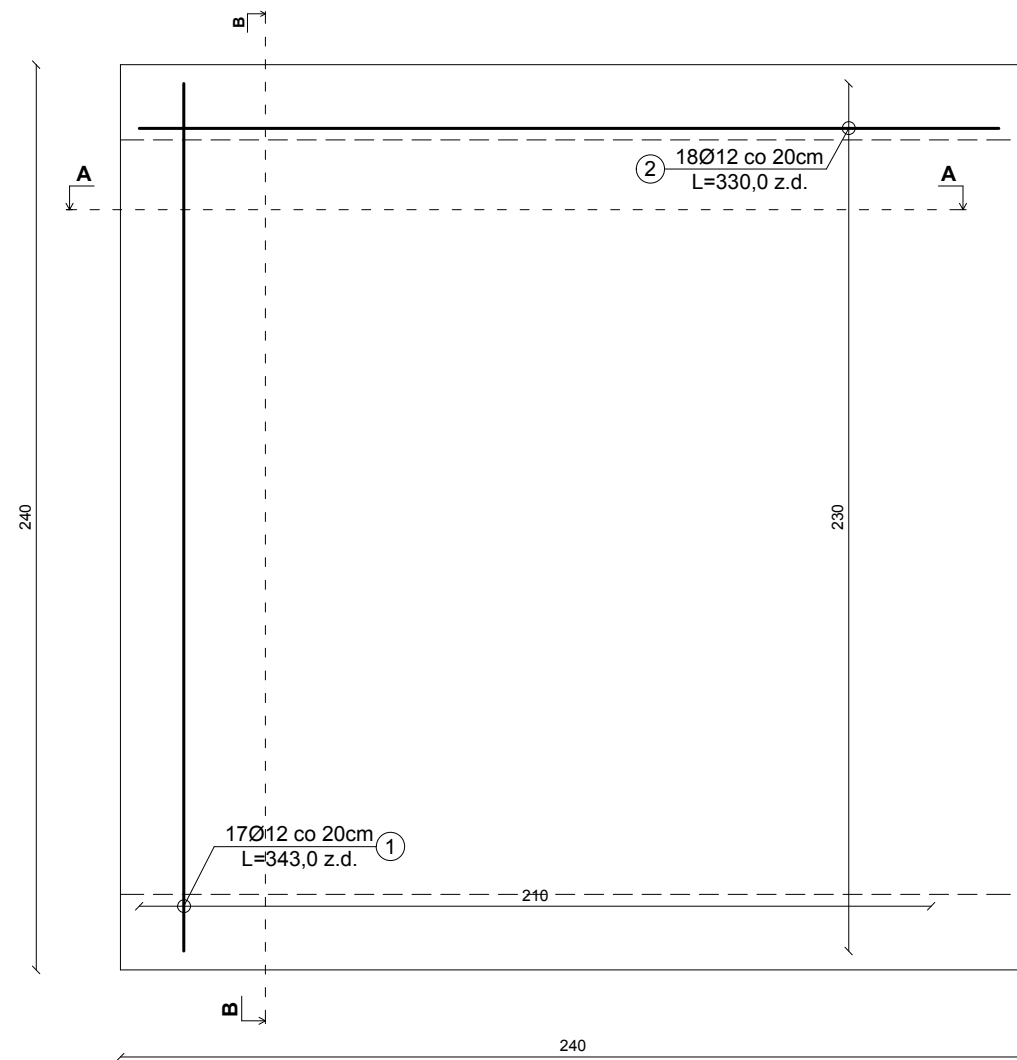
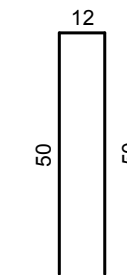
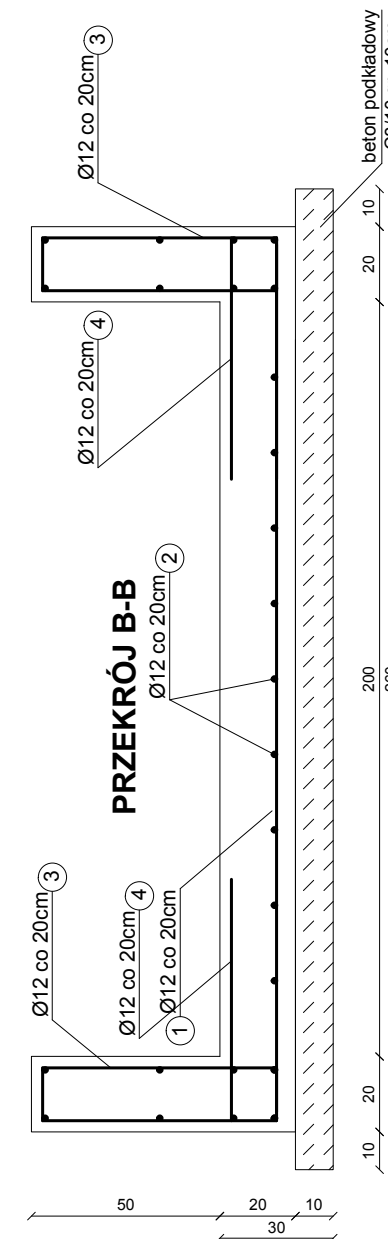
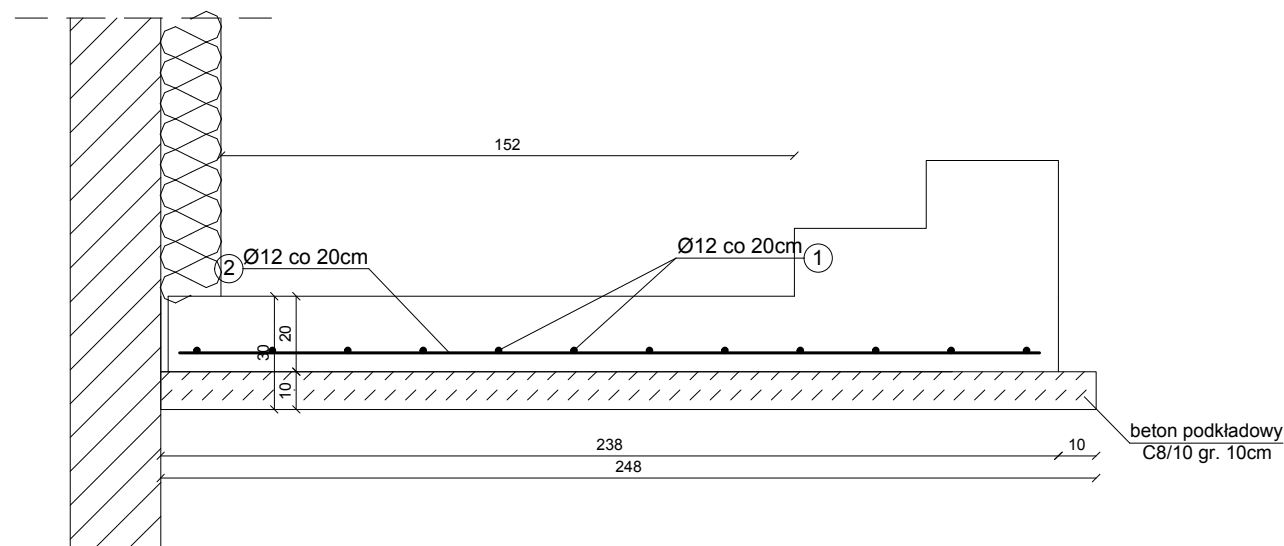


# FUNDAMENTY PŁYTA FUNDAMENTOWA (PF1)

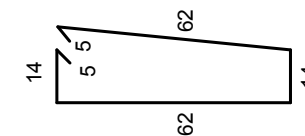
skala 1:20



PRZEKRÓJ A-A



Nr4 Ø12 co 20cm l=122



Nr3 Ø12 co 20cm l=182

- UWAGA:
1. WYMIARY PODANE W cm.
  2. FUNDAMENTY POSADAWIAĆ NA WARSTWIE BETONU PODKŁADOWEGO C8/10 GR. 10cm.
  3. POŁĄCZENIA PRĘTÓW WYKONAĆ JAKO SPAWANE.

KLASA BETONU:	C20/25
KLASA BETONU PODKŁADOWEGO:	C8/10
GRUBOŚĆ OTULINY:	50mm
STAL PRĘTÓW:	A-IIIIN (RB500W)

nazwa i adres obiektu budowlanego:	Budynek Użyteczności Publicznej w Łapach na potrzeby kulturalno-edukacyjne	nr rys.	K-11
		data:	31.05.2016
etap:	PW	nazwa rysunku:	FUNDAMENTY PŁYTA FUNDAMENTOWA (PF1)
		skala:	1:100
autor projektu specjalność: konstr.-bud.	inż. MARIAN BUBROWSKI nr upr. SUW-50/98	podpis:	