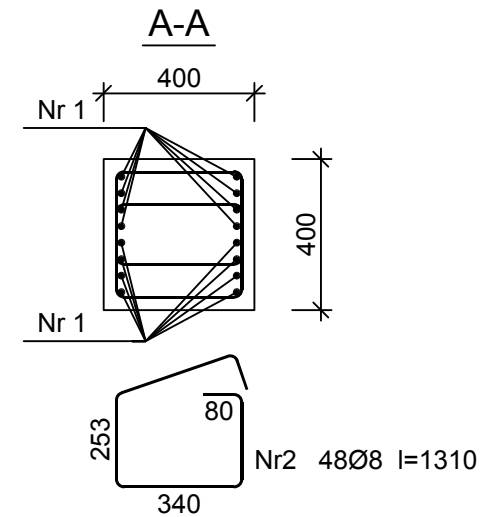
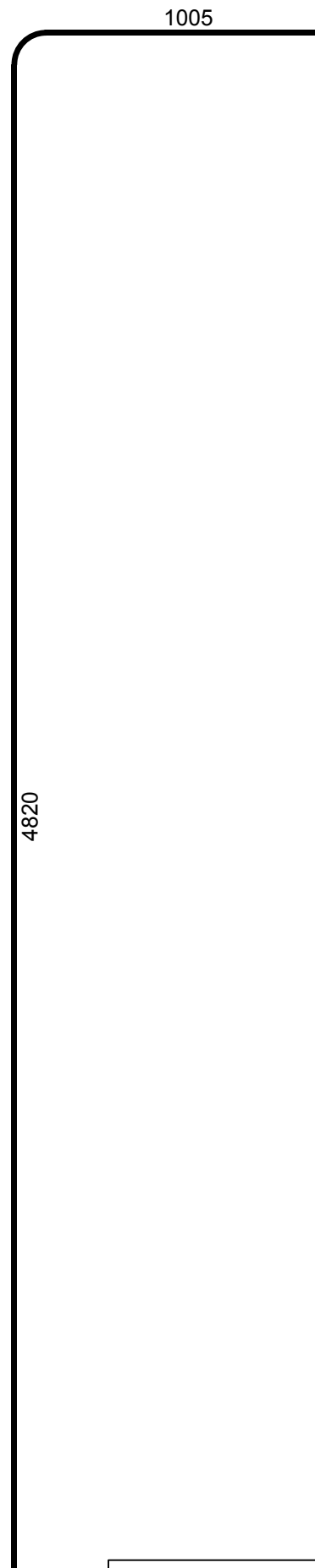


Nr1 16Ø18 l=5764
4820



Wykaz zbrojenia

Nr pręta	Średnica [mm]	Długość [mm]	Liczba [szt.]	Długość całkowita [m]	
				RB500W	
				Ø8	Ø18
dla jednego słupa					
1	18	5764	16		92,22
2	8	1310	48	62,88	
Długość całkowita wg średnic [m]				62,9	92,3
Masa 1mb pręta [kg/mb]				0,395	1,998
Masa prętów wg średnic [kg]				24,8	184,4
Masa prętów wg gatunków stali [kg]				209,2	
Masa całkowita [kg]				210	

UWAGA: Długość pręta jest długością obliczoną na podstawie wymiarów w osi pręta (metoda B wg PN-EN ISO 3766:2006)

Beton C20/25 (B25)
Stal RB500W
Otulina $c_{nom} = 30$ mm

nazwa i adres obiektu budowlanego:	Budynek Użyteczności Publicznej w Łapach na potrzeby kulturalno-edukacyjne	nr rys. K-48
stadium projektu:	P.W.	data: 31.05.2016
autor projektu specjalność: kons.-bud.	inż. MARIAN BUBROWSKI nr upr. SUW-50/98	skala: 1:20
		podpis: