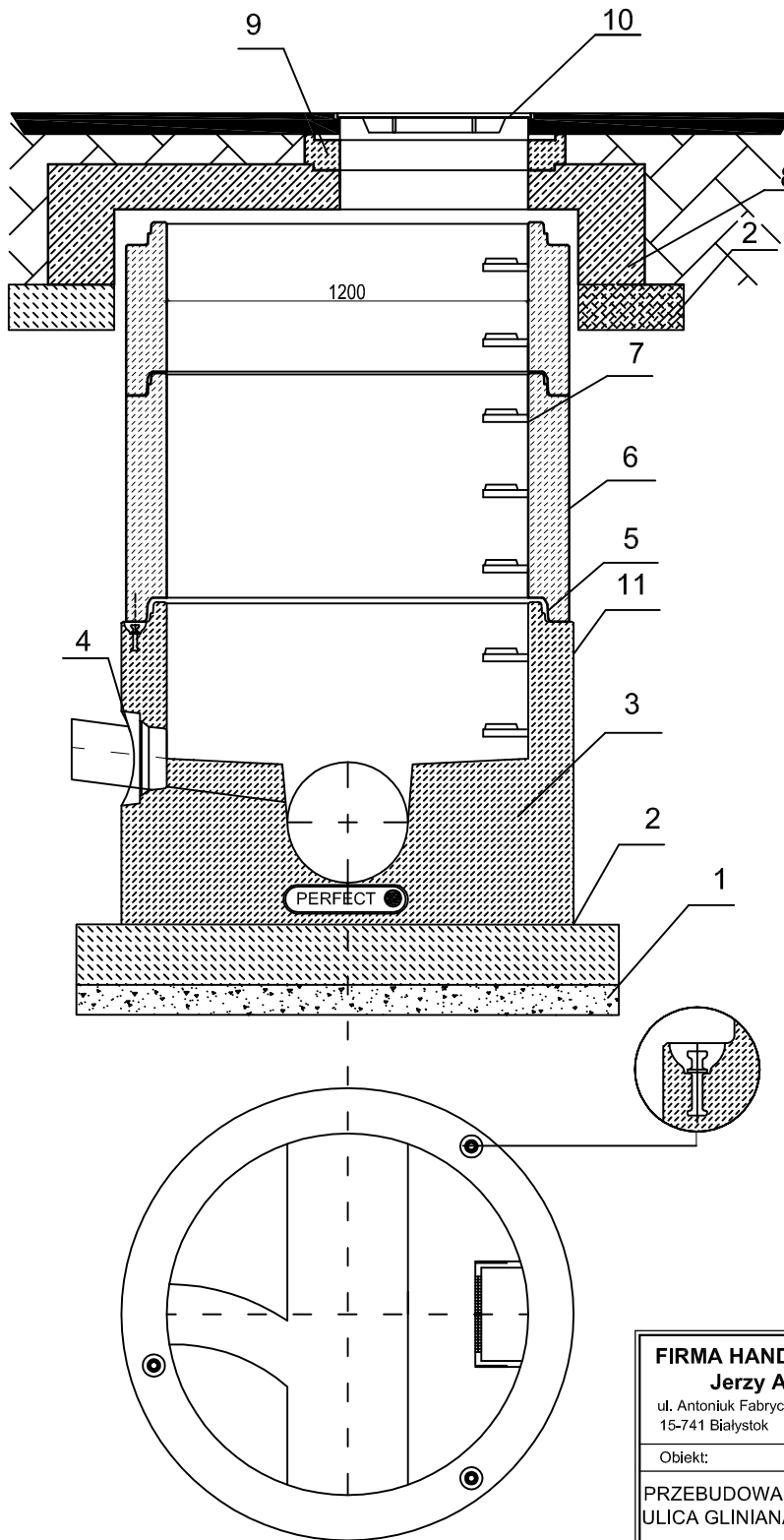


# SCHEMAT STUDNI REWIZYJNEJ BETONOWEJ Ø 1200



1. Podsyпка piaskowa
  2. Podbudowa z chudego betonu C12/15
  3. Dennica z kinetą monolityczną PERFECT. Wykonana jako jednolity odlew z betonu samozagęszczalnego ( SCC), dojrzewający w formie.
  4. Przejścia szczelne systemowe PERFECT w postaci uszczelki zintegrowanej, uszczelki wklejanej w gniazdo w ścianie dennicy lub gniazda na rurę z uszczelką na bosym końcu.
  5. Połączenie elementów studni przy pomocy uszczelki gumowej i pasty poślizgowej
  6. Kręgi betonowe wibroprasowane.
  7. Szerokie (podwójne) szczeble złączowe w kolorze żółtym, montowane w zakładzie prefabrykacji. Układ stopni drabinkowy, w rozstawie pionowym 250mm. Konstrukcję stopnia stanowi rdzeń stalowy w otulinie tworzywowej, wg PN-EN13101:2004.
  8. Pokrywa odciążająca wykonana z betonu SCC jako monolityczny odlew w kształcie pierścienia odciążającego i pokrywy.
  9. Pierścienie regulacyjne betonowe lub tworzywowe.
  10. Właz żeliwny
  11. Opcjonalna izolacja elementów betonowych, przy klasie ekspozycji XA2 oraz XA3
- Elementy betonowe wykonane w oparciu o normę PN-EN 1917:2002.  
Klasa betonu C40/50, wodoszczelność W8, mrozoodporność F150, nasiąkliwość do 5%.

<b>FIRMA HANDLOWA "JURAM"</b> <b>Jerzy Amielańczyk</b> ul. Antoniuk Fabryczny 40 lok. 48, 15-741 Białystok		Inwestor: <b>Burmistrz Miasta Łapy</b> ul. Gen. Wł. Sikorskiego 24 18-100 Łapy	
Obiekt: PRZEBUDOWA DRÓG NA OSIEDLU BARWIKI W ŁAPACH: ULICA GLINIANA, BARWIKOWSKA, PUCHALSKIEGO, WODZICKIEGO KANALIZACJA DESZCZOWA - odcinek 3			
Nazwa rysunku:	SCHEMAT STUDNI REWIZYJNEJ BETONOWEJ Ø 1000		
Stadium: PW	Skala: 1:500	Nr rysunku: 4	Data: 30.12.2013
Projektant:	Sprawdzający:		
BRANŻA SANITARNA			
<b>mgr Inż. Krzysztof Polecki</b> uprawnienia do projektowania bez ograniczeń w specjalności Instalacyjno - Inżynierskiej w zakresie sieci i Instalacji sanitarnych BŁ/59/92		Współpraca: techn.bud.T.J.Cichosz techn.bud.M.Dzieren	